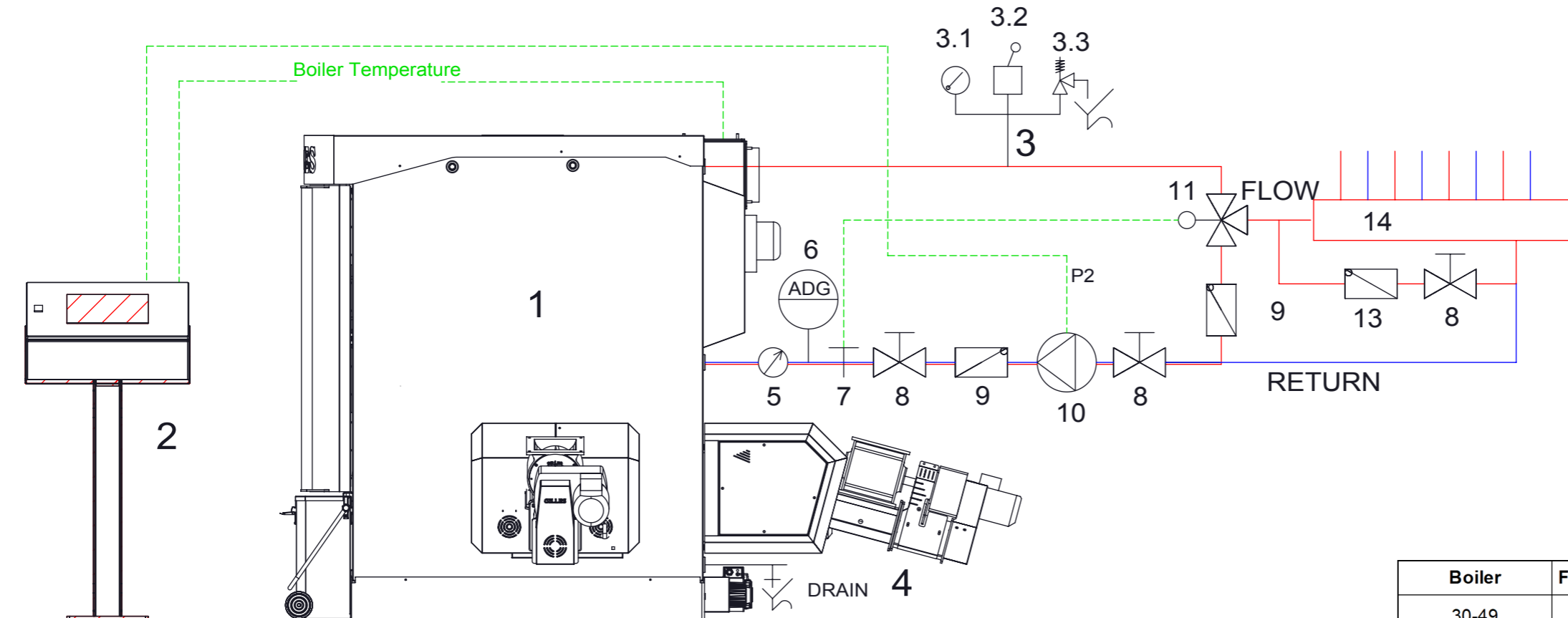


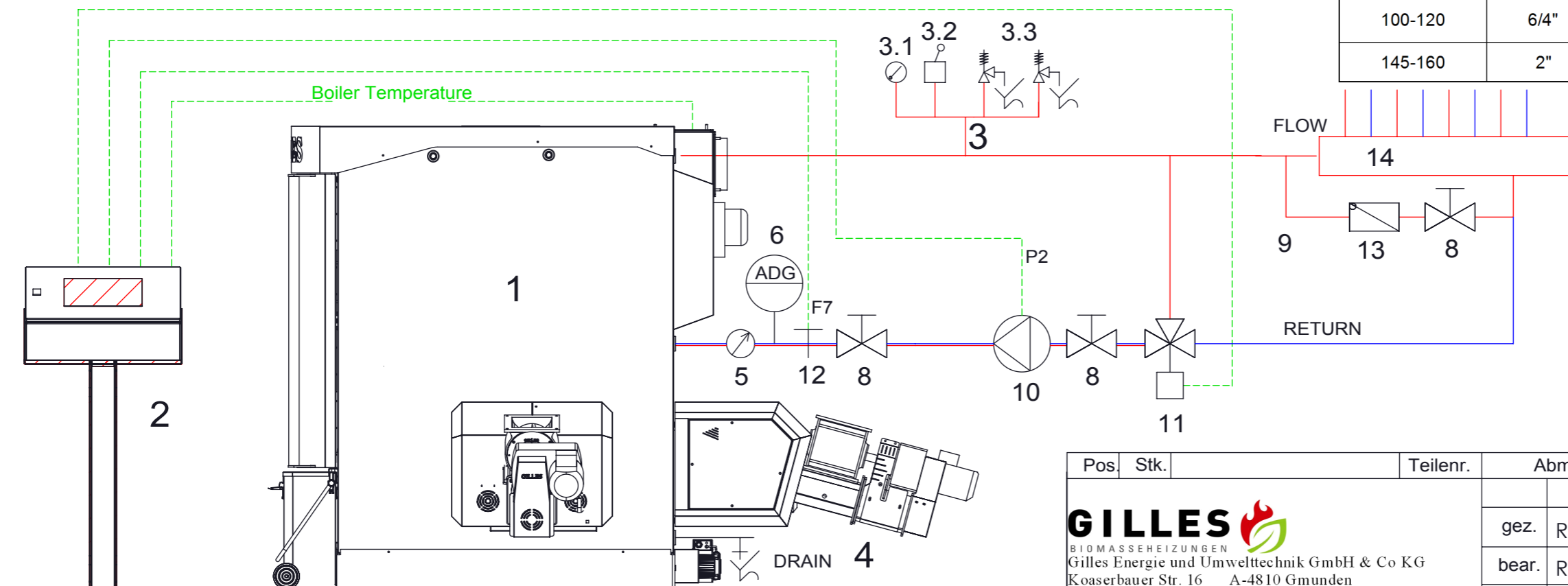
Änderungen dürfen nur am CAD vorgenommen werden  
 WE BEHALTEN UNS FÜR DIESE ZEICHNUNG ALLE RECHTE DER VERWEILUNG VOR, OHNE UNSERE VORBEREITUNG ZUZUSTIMMEN.  
 IT MAY NOT BE PASSED ON, IN WHOLE OR IN PART, TO ANY THIRD PARTY WITHOUT OUR PRIOR CONSENT.  
 DANK SE AUCH AUSZUSÜSSE NICHT ANDRITTE WETTERGEBEN WERDEN  
 01/09/09

## Connection scheme HPK-RA 30-85



- 1 See chart below
- 2 Boiler control
- 3 Safety group
  - 3.1 Pressure gauge
  - 3.2 Air vent
  - 3.3 Safety valve 3bar
- 4 Drain
- 5 Thermometer
- 6 Expansion vessel
- 7 Capilar probe
- 8 Shut-off valve
- 9 Non return valve
- 10 See chart below
- 11 See chart below
- 12 Sensor control
- 13 Flap valve
- 14 Header

## Connection scheme HPK-RA 100-160



If further components are added in the primary circuit the pump rating has to be adapted

Pos.	Stk.	Teilenr.	Abmessung	Biegeradius	Werkstoff
			Name	Datum	Freimaßtol. DIN 7168
			gez. Rösch	14.07.2009	
			bear. Rösch	14.07.2009	Tol
			gepr.		Maßstab:
Produktgruppe: Layout Anschlussschema Standard			Benennung: Connection-Scheme Series 8.1, 9.1, 2.1, 3.1, 10.1, 4.1 English		Zeichnungsnr.: Rev.
			GILLES_Schlüssel: 01-01-02-01-500107		500107 C

**ALL RIGHTS RESERVED: NO GUARANTEE!**

POSITIONING OF SENSORS, PUMP RATES AND CONTROL UNIT HAVE TO BE ADAPTED TO SYSTEM REQUIREMENTS.  
 USE AND COPYING ONLY ON EXPLICIT CONSENT OF GILLES Energie u. Umwelttechnik GmbH PERMITTED.